

# BLACK HYDRA

JUST ENJOY

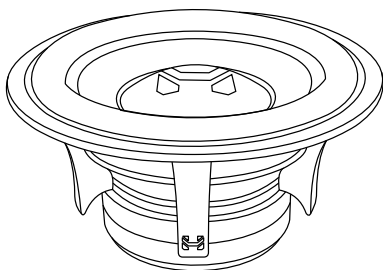
 | HGS - 2521

γάμα

RUSSIAN INNOVATIVE TECHNOLOGIES 

USER MANUAL

КОМПЛЕКТАЦИЯ.....	3
ПРЕДИСЛОВИЕ.....	4
МЕРЫ ПРЕДОСТОРОЖНОСТИ.....	5
СПОСОБЫ ПОДКЛЮЧЕНИЯ САБВУФЕРА.....	6
РЕКОМЕНДАЦИИ ПО ЭКСПЛУАТАЦИИ.....	7
ТЕХНИЧЕСКИЕ ХАРАКТЕРИСТИКИ.....	8
ГАБАРИТНЫЕ РАЗМЕРЫ.....	9
ИНФОРМАЦИЯ ПО ОБСЛУЖИВАНИЮ И УТИЛИЗАЦИИ.....	10



Сабвуфер HGS-2521

(1 шт)

Прежде всего, мы бы хотели поздравить Вас с выбором сабвуфера для автомобильных акустических систем BLACK HYDRA!

На этих страницах Вы не найдете абсолютно точного обоснования превосходства/уникальности наших продуктов, ведь музыку можно оценить лишь с помощью эмоций, полученных от прослушивания.

Акустические системы Black Hydra будут радовать Вас не цифрами, а великолепным качеством воспроизведения, подарив истинные эмоции от прослушивания любимой музыки, не сравнимые с оценкой «сухих» параметров на бумаге в тишине.

При построении аудиосистемы с основанной на комплектах Black Hydra мы рекомендуем Вам использовать только высококачественные компоненты в каждом из ее звеньев, что позволит добиться максимально точной передачи музыкального материала. Помните, качество любой системы определяется самым слабым ее звеном.

Сабвуферы Black Hydra по своим техническим характеристикам не уступают лучшим представителям индустрии, в то же время превосходя их по субъективным оценкам качества звучания.

Сабвуферный динамик HGS-2521 построен в полном соответствии с принципами бескомпромиссных SQ-сабвуферов – сочетание сильного «мотора» и легкого диффузора из жесткого целлюлозного композита. Мощная литая корзина исключает любую возможность появления паразитных призвуков даже на предельных режимах работы динамика.

Каркас звуковой катушки выполнен из алюминия, что способствует дополнительному отводу тепла и позволяет избежать эффекта температурной компрессии – кратковременных повышений активного сопротивления обмотки на пиках сигнала и, как следствие, сужения динамического диапазона.

Мотор динамика, верхний подвес и центрирующая шайба обеспечивают линейное перемещение диффузора в пределах 24 мм с мягким ограничением при выходе за пределы рабочего режима. Таким образом минимизированы искажения при нормальной и повышенной громкости и исключена возможность механического повреждения динамика при работе в экстремальных режимах.

В моторе используются ферритовые магниты высшего грейда с прекрасной стабильностью и повторяемостью параметров. При установке динамика в рекомендованное акустическое оформление вы получаете сабвуфер с быстрым и точным откликом на подаваемый сигнал, способный передать не просто мощь и глубину баса, но и идеально прорисовать рельеф сложных басовых инструментов и показать всю красоту басового регистра.

Во избежание проблем в работе оборудования, убедительно просим Вас следовать советам, упомянутым в данной инструкции.

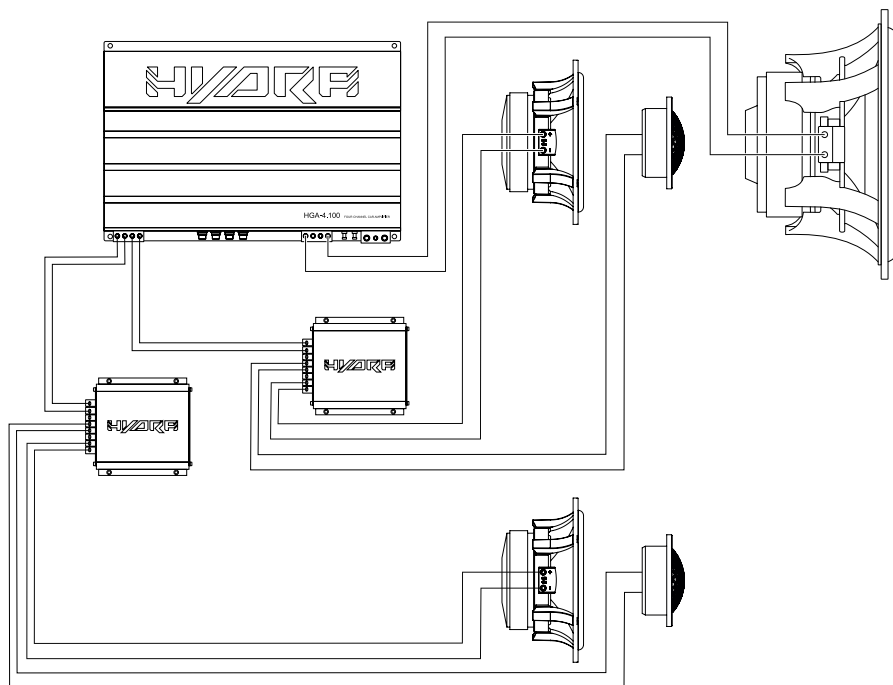
JUST ENJOY

1. Хорошо закрепляйте сабвуфер во время установки в автомобиле. Если компонент отсоединится во время езды, он может нанести серьезные повреждения пассажирам автомобиля или другому автомобилю.
2. Перед установкой компонентов, во избежание непреднамеренного повреждения, по возможности храните изделие в упаковке до начала установки.
3. Будьте осторожны при установке или демонтаже сабвуфера! Не допускайте падений сабвуфера, во избежание повреждения его подвижных частей.
4. При работе с инструментами соблюдайте технику безопасности.
5. Перед началом установки во избежание повреждений выключите головное устройство и все прочие устройства аудиосистемы.
6. Убедитесь в том, что выбранное Вами место установки сабвуфера не нарушает нормальную работу механических и электрических устройств автомобиля.
7. Не устанавливайте компоненты там, где они могут подвергаться воздействию воды, излишней влажности, высокой или низкой температуры, пыли или грязи. **ВНИМАНИЕ!!!** Разрешается эксплуатация изделия при температуре от +5 до +40 С. В случае конденсации влаги, дайте изделию просохнуть.
8. При проведении слесарных работ, таких как сверление или резка металла автомобиля, убедитесь что под местом работ нет электропроводки, трубопроводов тормозной системы, бензопровода либо других элементов конструкции. Соблюдайте технику безопасности! Используйте защитные очки и перчатки.
9. Прокладывая акустические провода убедитесь в том, что они не находятся в контакте с острыми краями или движущимися механическими устройствами. Убедитесь в том, что они прочно закреплены и защищены по всей длине.
10. Сечение акустических проводов необходимо выбирать исходя из длины и подаваемой мощности.
11. Никогда не протягивайте провода снаружи автомобиля, и возле движущихся частей автомобиля. Это может привести к разрушению изоляционного слоя, короткому замыканию и возгоранию.
12. Для защиты проводов используйте резиновые прокладки, если провод идет через отверстие в пластине, или другие подобные материалы, если он пролегает рядом с частями, подверженными нагреву.

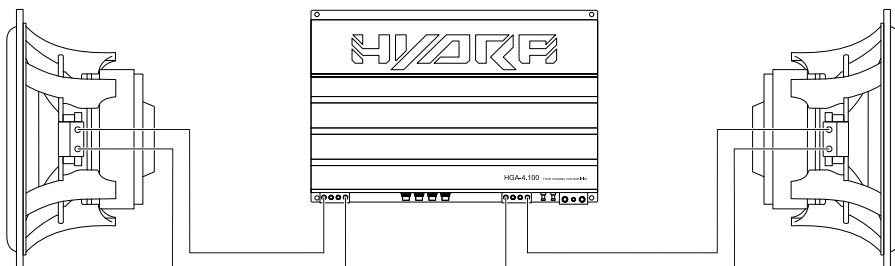
Внимание! Высокое звуковое давление может навредить вашему здоровью, поэтому руководствуйтесь здравым смыслом и практикуйте безопасный звук!

## СПОСОБЫ ПОДКЛЮЧЕНИЯ САБВУФЕРА

Вариант 1 (рис.1.1)



Вариант 2 (рис.1.2)



\* Усилители, кроссоверы и акустические системы не входят в комплектацию и приобретаются отдельно

От правильного выбора усилителя, настроек и оформления во многом зависит срок службы Вашего сабвуфера. Необходимо выбирать усилитель с номинальной мощностью, не превышающей номинальную мощность сабвуфера. Правильное согласование головного устройства (ГУ) с усилителем позволит получить чистый, неискаженный сигнал, подаваемый на сабвуфер, что предотвратит перегрев и выход из строя звуковой катушки. Сабвуфер, как и любой динамик, имеет подвижные и неподвижные части. В начале эксплуатации настоятельно рекомендуем «размять» подвижные части сабвуфера. Внимательно отнеситесь к процессу разминки. Разминайте сабвуфер на музыкальном материале в течение 40 часов на средней мощности. Если во время эксплуатации на максимальной громкости Вы почувствовали посторонний запах, необходимо уменьшить громкость и дать сабвуферу остыть на небольшой громкости.

Рекомендуемые настройки усилителя и ГУ: Громкость ГУ не более 80%. Чувствительность усилителя 50%, фильтр инфранизких частот (Subsonic) на 5 Герц ниже настройки порта. К примеру, если настройка порта 30 Герц, Subsonic необходимо выставить на 25 Герц. Фильтр низких частот LPF(Фильтр, который обрезает все частоты выше частоты установки фильтра) 63-80 Герц, басбуст (bassboost) в 0.

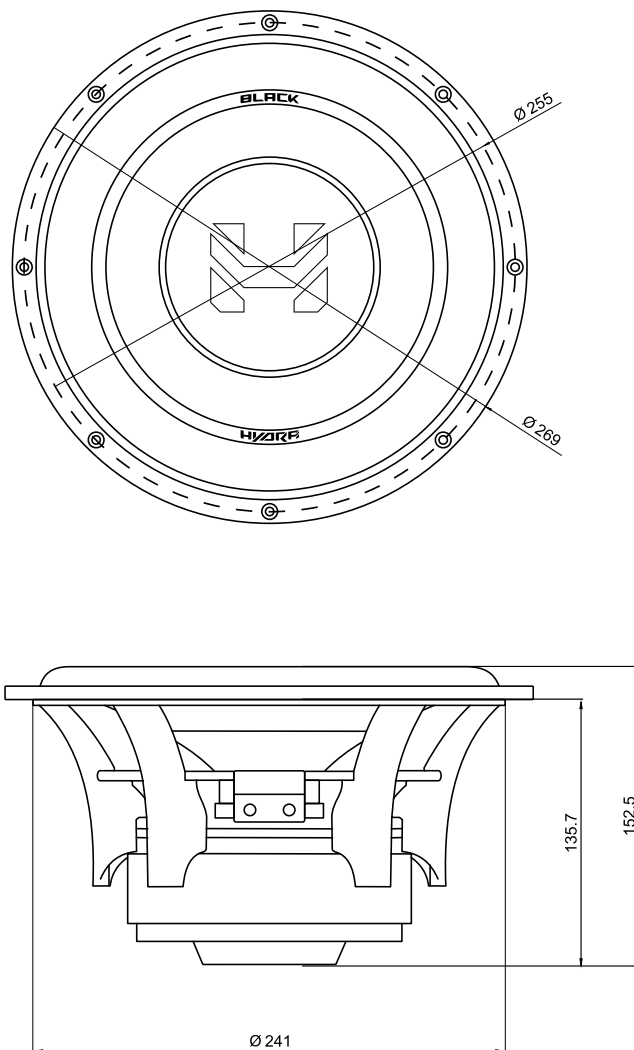
## Сабвуфер HGS-2521

ПАРАМЕТРЫ	HGS-2521
<b>Размер</b>	10"
<b>Материал подвеса</b>	Бутилкаучуковая резина
<b>Материал диффузора</b>	Пресс. целлюлоза
<b>Материал корзины</b>	Литой алюминий
<b>Материал магнита</b>	Феррит
<b>Мощность RMS</b>	230 Вт
<b>Мощность MAX</b>	450 Вт
<b>Диаметр звуковой катушки</b>	2"
<b>Материал звуковой катушки</b>	Омедненный алюминий
<b>Центрирующая шайба</b>	Номекс
<b>Impedance</b>	4 Ом
<b>Re</b>	3.8 Ом
<b>SPL*</b>	84.15 дБ
<b>Xmax</b>	10 мм
<b>Fs</b>	30.78 Гц
<b>Vas</b>	23 Л
<b>Qts</b>	0.308
<b>BL</b>	17.64

\* Указанная чувствительность прямо не связана со звуковым давлением, создаваемым в салоне автомобиля, и поэтому не должна использоваться как единственный показатель для сравнения с другими сабвуферами.



Сабвуфер HGS-2521 (рис.2.1)



### ИНФОРМАЦИЯ ПО ГАРАНТИЙНОМУ И СЕРВИСНОМУ ОБСЛУЖИВАНИЮ

Для каждого продукта BLACK HYDRA гарантируется отсутствие дефектов материалов и изготовления при нормальном использовании и обслуживании.

Пока продукт находится на гарантии, неисправные детали будут отремонтированы или заменены по усмотрению компании-изготовителя. Некачественный товар должен быть возвращен дилеру, у которого он был приобретен вместе с правильно заполненным гарантийным сертификатом, в полной комплектации, включая заводскую упаковку. В случае окончания срока гарантийного обслуживания на приобретенный товар, устранение неисправностей будет производиться за счет покупателя.

Наша компания не несет никакой ответственности за повреждения вследствие транспортировки. Наша компания не несет ответственность за издержки или упущенную выгоду в связи с невозможностью использования продукта, другие случайные или косвенные расходы, затраты или ущерб, понесенные заказчиком. Гарантии имеют силу согласно действующего законодательства. Для получения дополнительной информации посетите сайт нашей компании и внимательно прочитайте гарантийный талон.

Производитель оставляет за собой право вносить изменения в конструкцию и спецификацию изделия без предварительного уведомления.

### ИНФОРМАЦИЯ ОБ УТИЛИЗАЦИИ ЭЛЕКТРИЧЕСКОГО И ЭЛЕКТРОННОГО ОБОРУДОВАНИЯ (ДЛЯ ЕВРОПЕЙСКИХ СТРАН, В КОТОРЫХ ОРГАНИЗОВАН РАЗДЕЛЬНЫЙ СБОР ОТХОДОВ)

Продукты с маркировкой “перечеркнутый крест-накрест мусорный контейнер на колесах” не допускается выбрасывать вместе с обычными бытовыми отходами. Эти электрические и электронные продукты должны быть утилизированы в специальных приемных пунктах, оснащенных средствами повторной переработки таких продуктов и компонентов.

Для получения информации о местоположении ближайшего приемного пункта утилизации/ переработки отходов и правилах доставки отходов в этот пункт, пожалуйста, обратитесь в местное муниципальное управление. Повторная переработка и правильная утилизация отходов способствуют защите окружающей среды и предотвращают вредные воздействия на здоровье.

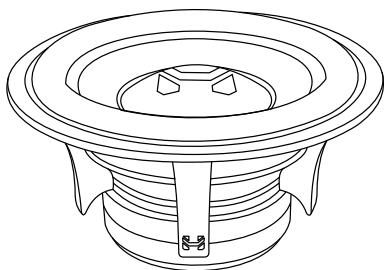


---

BOX CONTENTS.....	12
INTRODUCTION.....	13
SAFETY INSTRUCTIONS.....	14
WIRING DIAGRAMS.....	15
HOW TO USE.....	16
SPECIFICATIONS.....	17
UNITS DIMENSIONS.....	18
MAINTENANCE AND UTILIZATION.....	19

## BOX CONTENTS

---



Subwoofer HGS-2521

(1 pc)

First of all, we would like to congratulate you for your choice of the BLACK HYDRA products!

On these pages, you will not find an absolutely accurate justification for the superiority / uniqueness of our audio systems, because music can only be assessed by emotions gained from listening.

Black Hydra' speakers will satisfy you by the excellent sound quality rather than with the numbers. It will give you true emotions of the listening to your favorite music, incomparable with the evaluation of «dry figures» written in specifications.

During building of audio system based on Black Hydra' speaker systems we recommend that You use only high quality components in each of the chain links, to achieve the most accurate transmission of the music material. Remember, the quality of any system is determined by it's weakest link.

Technical specifications of Black Hydra subwoofers are equal and correspond to the most of best industry' representatives, but at the same time it surpassing them on subjective estimations of sound quality.

The low-frequency speaker HGS-2521 is built in full compliance with the principles of uncompromising SQ subwoofers - a combination of a strong «motor» and a lightweight cone from a rigid cellulose composite. Powerful die cast frame(basket) eliminates any possibility of parasitic sounds appearance, even in extreme usage modes of the speaker. The frame of the voice coil is made of black aluminum, which gives additional heat dissipation and avoids the effect of temperature compression - short-term increases in the active impedance of the voice coil winding at the signal peaks and as a consequence, narrowing the dynamic range. The speaker's motor, surround and spider are provide a linear movement of the cone within 24 mm with a soft restriction when exiting beyond the operating conditions. This minimizes distortion at normal and at high volume levels and eliminates the possibility of mechanical damage to the speaker when operating in extreme usage modes. The motor uses ferrite magnets of the highest grade with excellent stability and repeatability of it's parameters. When you install the speaker in the recommended acoustic enclosure, you get a subwoofer with a fast and accurate response to the signal being transmitted, capable of transmitting not just the power and depth of the bass, but also draw perfect structure of complex bass instruments and can show all the beauty of the bass range.

In order to avoid problems in the operation of the equipment, we convincingly ask you to follow the advice mentioned in this manual.

JUST ENJOY

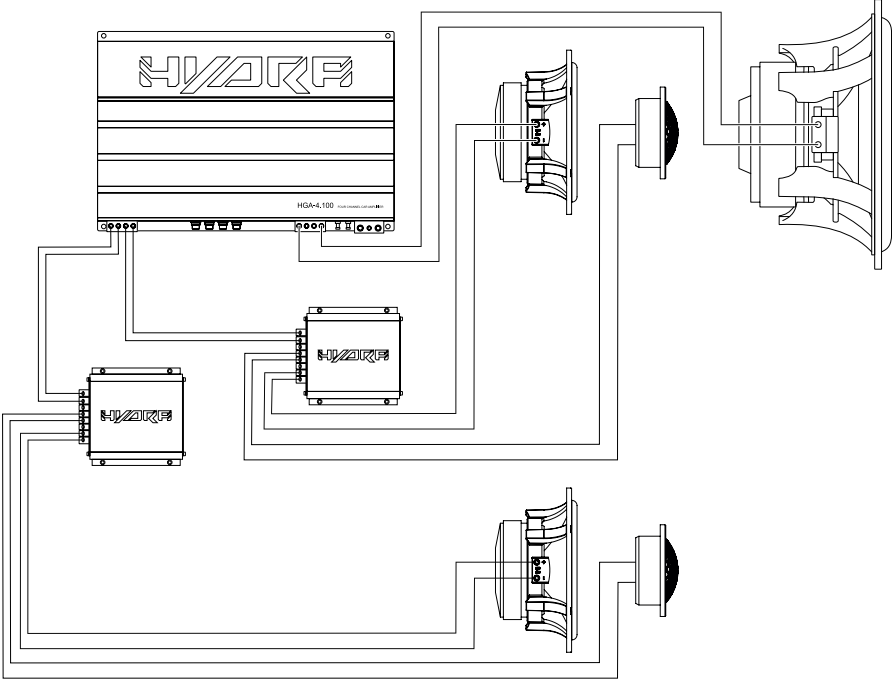
## SAFETY INSTRUCTIONS

---

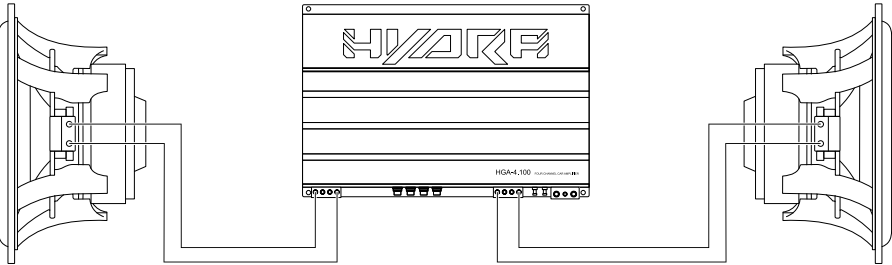
1. Fasten the subwoofer properly when installing it in the vehicle. If the component is disconnected during driving, it may cause serious damage to the passengers of the vehicle or another vehicle.
2. Before installing the components, if possible store the product in its original package to avoid accidental damage to the product.
3. Be careful when installing and dismantling the subwoofer! Do not let the subwoofer drop to avoid damage of its moving parts.
4. When working with tools follow safety rules.
5. Before the installation switch off the head unit and all other audio devices to avoid their damage.
6. Make sure that the location of the subwoofer does not hinder the proper operation of mechanical and electrical devices of the vehicle.
7. Do not install components in places exposed to water, excessive humidity, high or low temperature, dust or dirt. **ATTENTION!!!** The product may be operated at +5 to +40 °C. In case of moisture condensation, let the product to dry.
8. When performing plumbing, drilling or cutting works with the car, make sure that there is no wiring, brake lines, fuel pipe or other structural elements under the place of work. Follow the safety rules! Use protective glasses and gloves.
9. When stretching back the speaker cables make sure that they are not in contact with sharp edges or moving mechanical devices. Make sure that they are firmly fixed and protected over the entire length.
10. The diameter of the speaker cables must be selected in accordance with the length and applied power.
11. Never stretch the cables outside of the car and near the moving parts of the car. This can lead to destruction of the insulating layer, short circuit and fire.
12. To protect the cables use rubber gaskets if the wire passes through a hole in the plate, or other similar materials if it lies close to the parts exposed to heat.

**CAUTION!** High sound pressure can damage your health!  
Please use the common sense when controlling volume!

Option 1 (Fig.1.1)



Option 2 (Fig.1.2)



\*Amplifiers, crossovers and acoustic systems are not included in package and are sold separately.

The correct choice of the amplifier, its settings and enclosure design prolongs the lifetime of your subwoofer. You should select an amplifier with a nominal power below the nominal power of the subwoofer. Proper coordination of the head unit (HU) with the amplifier will provide a clean, undistorted signal fed to the subwoofer, which prevents overheating and voice coil damage. Like any other speaker the subwoofer has moving and stationary parts. We strongly recommend that the moving parts of the subwoofer should be warmed up at the beginning of operation. Be extra careful when warming up the parts. Warm up the subwoofer using musical material for 40 hours at medium power. If, during operation at maximum volume you feel strange smell, you should lower the volume of the subwoofer and let the device to cool down at a low volume.

Recommended settings of the amplifier and HU: Volume of HU should not exceed 80%. The amplifier sensitivity should be set to 50%, subsonic filter frequency (Subsonic) should be set to 5 Hz below the port settings. For example, if you configure the port at 30 Hz, Subsonic should be set to 25 Hz. The low pass filter LPF (the filter that cuts all frequencies above those set for the filter) should be set to 63-80 Hz, bassboost should be set to 0.

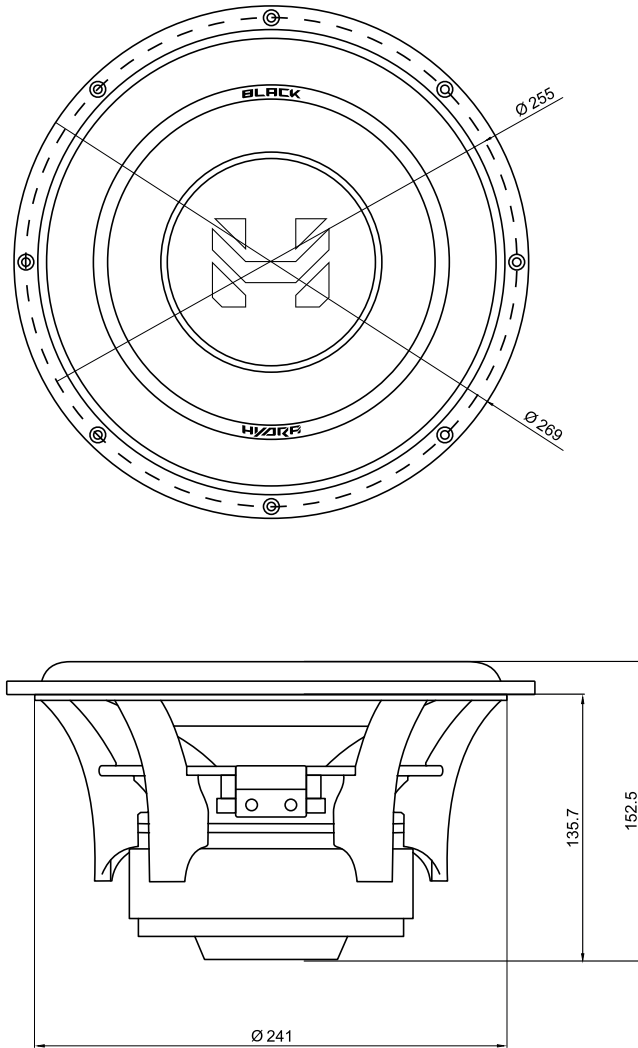


## Subwoofer HGS-2521

SPECIFICATIONS	HGS-2521
<b>Size</b>	10"
<b>Surround</b>	Butyl rubber
<b>Cone</b>	Pressed paper
<b>Frame</b>	die-cast aluminum
<b>Magnet type</b>	Ferrite
<b>Power RMS</b>	230 W
<b>Power MAX</b>	450 W
<b>Voice coil size</b>	2"
<b>Voice coil wire</b>	CCA
<b>Spider</b>	Nomex
<b>Impedance</b>	4 Ohm
<b>Re</b>	3.8 Ohm
<b>SPL*</b>	84.15 dB
<b>Xmax</b>	10 mm
<b>Fs</b>	30.78 Hz
<b>Vas</b>	23 L
<b>Qts</b>	0.308
<b>BL</b>	17.64

\* This specified sensitivity is not directly connected with the sound pressure in the vehicle, and therefore should not be used as the sole indicator for comparison with other subwoofers.

Subwoofer HGS-2521 (Fig.2.1)



### WARRANTY SERVICE

Black Hydra products are warranted against defects concerning materials and their manufacturing under normal functioning conditions.

While the product is under warranty, defective parts will be repaired or replaced at the manufacturer's discretion. The defective product, along with notification about it, must be returned to the dealer from which it was purchased together with the warranty certificate duly filled in, complete with the original packaging. If the product is no longer under warranty, it will be repaired at the current costs.

Our company does not undertake any liability for damages due to transportation. Our company does not take any responsibility for costs or loss of profit due to the impossibility to use the product, other accidental or consequential costs, expenses or damages suffered by the customer. Warranty according to laws in force. For more information visit our website and carefully read warranty card. The manufacturer reserves the right to change design and specification without prior notice.

### INFORMATION ON DISPOSAL OF THE ELECTRICAL AND ELECTRONIC EQUIPMENT (FOR THE EUROPEAN COUNTRIES WITH SEPARATE WASTE COLLECTION)

Items marked "crisscrossed wheeled bin" are not allowed to be disposed of together with usual household waste. These electrical and electronic products should be disposed of in special reception centers, equipped for recycling such products and components. For information about the location of the nearest disposal / recycling spot and the rules of delivery of waste, please contact your local municipal office. Recycling and proper disposal helps to protect the environment and prevent harmful effects on health.





<http://blackhydra.audio>